

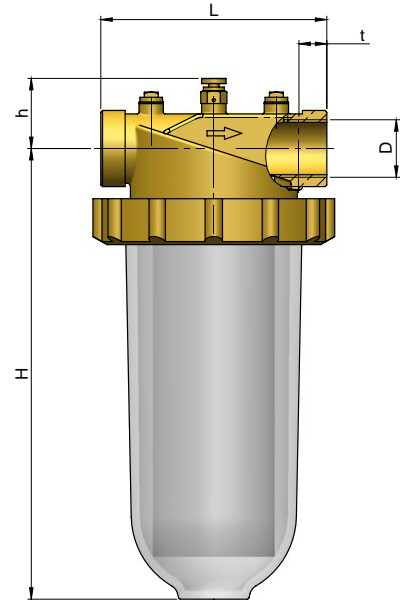
Feinfilter Baureihe TFI

Rp 1 bis Rp 2

Die Feinfilter der Baureihe TFI dienen zur Zurückhaltung von ungelösten Stoffen zum Schutz von Installationen vor Korrosion und zur Vermeidung von Funktionsstörungen an Armaturen, Anlagen, Geräten und Maschinen. Die Filter sind DVGW-geprüft, die Filterfeinheit beträgt 95-140 µm.

Ausführung

- Gehäuseoberteil aus Messing mit Entlüftungsventil,
- Klarsichtfiltertasse aus hochgradig schlagfestem Kunststoff (Trogamit T) mit Überwurfmutter und O-Ring-Abdichtung,
- Filtereinsatz bestehend aus Stützkörper mit aufgezogenem Filterstrumpf



Technische Daten	Typ	TFI-1	TFI-1 1/4	TFI-1 1/2	TFI-2
Artikel-Nr.		907001	VNF0022	VNF0023	VNF0024
H		268 mm	268 mm	278 mm	284 mm
h		41 mm	41 mm	45 mm	52 mm
L		130 mm	135 mm	150 mm	160 mm
t		19,1 mm	21,4 mm	21,4 mm	25,7 mm
D (DIN EN 10226)		Rp 1	Rp 1 1/4	Rp 1 1/2	Rp 2
Durchfluss bei $\Delta p=0,2$ bar		8 m ³ /h	10 m ³ /h	11 m ³ /h	11 m ³ /h
Betriebsdruck, max.		16 bar	16 bar	16 bar	16 bar
Wassertemperatur, max.		30°C	30°C	30°C	30°C
Filterfeinheit*		95-140 µm	95-140 µm	95-140 µm	95-140 µm

* andere Filterfeinheiten und Warmwasserausführung auf Anfrage

Zubehör / Ersatzteile	Filterschlüssel	FSA0003	FSA0003	FSA0003	FSA0003
Manometer 0 – 10 bar		MPI0007	MPI0007	MPI0007	MPI0007
Ersatzfilter, kpl. 95 – 140 µm		AKF0017	AKF0017	AKF0017	AKF0017
Wickeleinsatz 50 µm		AKF0022	AKF0022	AKF0022	AKF0022
O-Ring Filtertasse		DEO0024	DEO0024	DEO0024	DEO0024
Filtertasse		VKF0010	VKF0010	VKF0010	VKF0010
Entlüftungsventil R 1/8		VND0002	VND0002	VND0002	VND0002
Blindstopfen R 1/8		ET00196	ET00196	ET00196	ET00196



Feinfilter Baureihe TFI

Angebots- und Ausschreibungsaufstellung

	Bezeichnung	Anzahl	Einzelpreis	Gesamtpreis
	Feinfilter TFI- , Art.-Nr. , DVGW-geprüft, mit Klarsichtkunststofftasse (Trogamit T) PN16, Eingang und Ausgang mit Innengewinde.			
Haupt- komponenten	Filtereinsatz , Stützkörper mit aufgezo- genem Filterstrumpf Gehäuseoberteil , aus Messing mit Entlüftungs- ventil Filtertasse , aus schlagzähem Trogamit T, mit Überwurfmutter und O-Ring Abdichtung			
Technische Daten	Filterfeinheit		95-140 µm	
	Betriebsdruck, max.		16 bar	
	Anschluss D (DIN EN 10226)		Rp	
	Durchfluss bei $\Delta p=0,2$ bar	 m ³ /h	
	Wassertemperatur, max.		30°C	