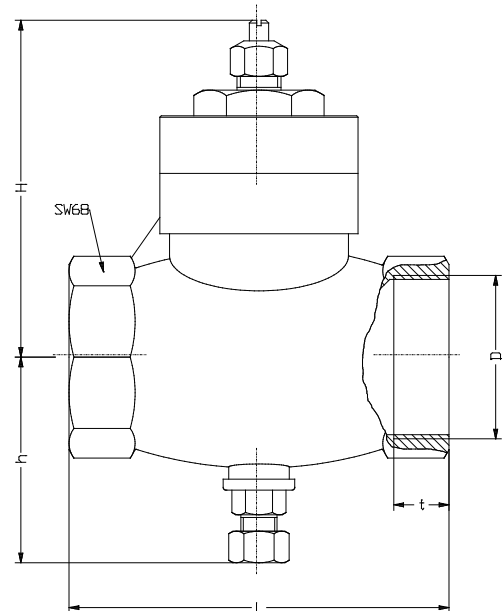
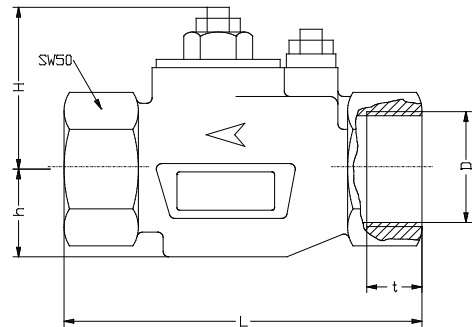


## Verschneideventil Baureihe VEA G 1 1/4 und G 2

Die Verschneideventile der Baureihe VEA werden bei Anlagen mit größerem Wasserverbrauch eingesetzt und dienen zum Verschnitt von Weichwasser mit Hartwasser.

### Ausführung

Das Armaturengehäuse besteht aus Rotguss. Die Ventile werden in eine Bypassleitung eingebaut und halten die Verschnitthäufigkeit unabhängig von Entnahmemenge und Druckschwankungen weitgehend konstant.



Technische Daten	Typ	VEA-1 1/4	VEA-2
	Artikel-Nr.	VNC0003	VNC0004
	Durchfluss bei $\Delta p=0,2$ bar	4 m <sup>3</sup> /h	6 m <sup>3</sup> /h
	Ansprechgrenze	ca. 400 l/h	ca. 400 l/h
	Betriebsdruck, max.	10 bar	10 bar
	Wassertemperatur, max.	90°C	90°C
	H (max.)	70 mm	118 mm
	h	30 mm	74 mm
	L	130 mm	139 mm
	D (DIN ISO 228-1)	G 1 1/4 IG	G 2 IG
	t	20 mm	20 mm



## Verschneideventil Baureihe VEA

### Angebots- und Ausschreibungsaufstellung

Bezeichnung	Anzahl	Einzelpreis	Gesamtpreis
-------------	--------	-------------	-------------

**Verschneideventil VEA- .....**,  
**Art.-Nr. ....**,  
zum Einsatz bei Anlagen mit größerem Wasserverbrauch. Sie dienen zum Verschnitt von Weichwasser mit Hartwasser.

#### Hauptkomponenten

**Gehäuse**, bestehend aus Rotguss

**Absperrventil**, aus Messing

**Verschneideventil**, druckunabhängig, zusätzliches Verschneideventil mit Nadelventil

**Dichtungen**, bestehend aus einer speziellen Perbunan-Mischung

#### Technische Daten

Durchfluss bei $\Delta p = 0,2$ bar	..... m <sup>3</sup> /h
Betriebsdruck, max.	10 bar
Betriebstemperatur, max.	90 °C
Anschluss D (DIN ISO 228-1)	G .....