

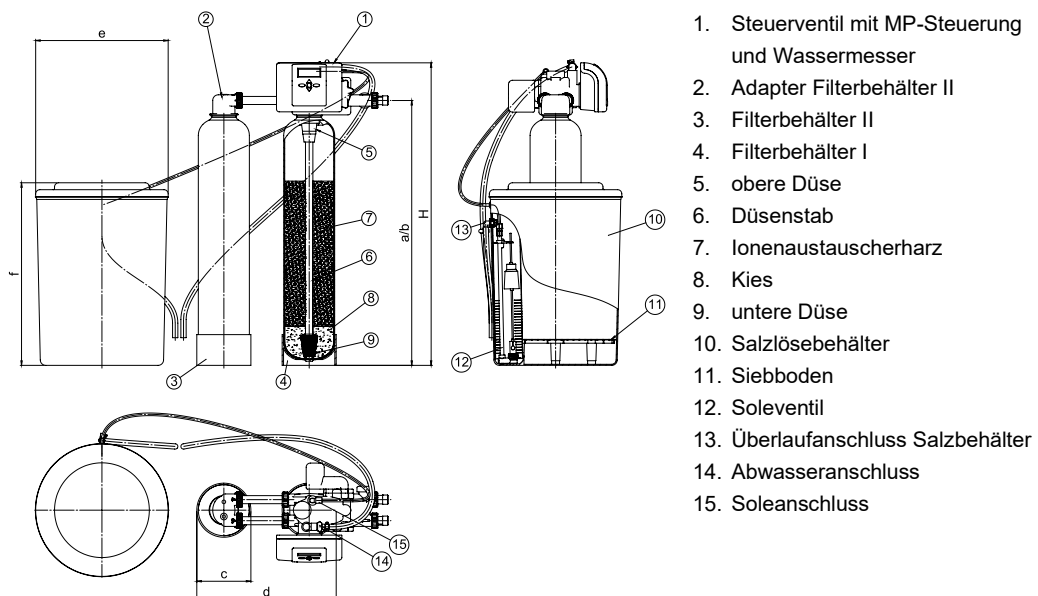
Doppelenthärtungsanlage Baureihe DWC1 wassermessergesteuert Kapazität 50 bis 600 m³x°d

Die Doppelenthärtungsanlagen der Baureihe DWC1 stellen durch zwei abwechselnd in Betrieb bzw. in Bereitschaft stehende Filterbehälter eine kontinuierliche Weichwasserversorgung sicher.

Die entnommene Weichwassermenge wird vollautomatisch gemessen und an die Mikroprozessor-Steuerung übermittelt. Nach Erschöpfung der Kapazität wird für den in Betrieb befindlichen Filter eine Regeneration ausgelöst. Gleichzeitig erfolgt die Umschaltung auf den in Bereitschaft stehenden, regenerierten Filterbehälter. Somit steht ständig und ohne Betriebsunterbrechung Weichwasser zur Verfügung.

Die DWC1-Anlagen sind robuste und zuverlässige Industrieanlagen in Vollkunststoffausführung. Die Anlagen verfügen über eine Steuerung mit integriertem, programmierbarem Meldekontakt. Statusanzeige durch 3 verschiedenfarbige Hintergrundbeleuchtungen am LC-Display. Die Sprache der Meldetexte der Steuerung ist einstellbar. Die Besatzung erfolgt zeitgesteuert und kann in gewissen Grenzen durch Umprogrammierung angepasst werden*.

Die Anlagen werden mit Abwasserschlauchset geliefert.



* Bei Anlagentyp DWC1-150 wird ein als Zubehör erhältlicher Unterbau für das Soleventil benötigt



Doppelenthärtungsanlage Baureihe DWC1

wassermessergesteuert Kapazität 50 bis 600 m³x°d

Anlagentyp DWC1			50	75	100	150	200	
Artikelnummer			0200092	0200093	0200094	0200095	0200096	
Betriebsdaten	Kapazität je Filterbehälter:							
	bei Vollbesalzung max. bis	mol	8,9	13,4	17,8	26,7	35,7	
		m ³ x°d	50	75	100	150	200	
	bei Sparbesalzung max. bis	mol	6,7	10	13,4	20	26,7	
		m ³ x°d	37,5	56	75	112	150	
	Durchfluss							
	Nenndurchfluss Q _n ¹	m ³ /h	1,0	1,3	1,8	2	2,9	
	maximaler Durchfluss Q _{max}	m ³ /h	1,5	1,9	2,8	3,0	4,3	
	Abwassermenge /Reg., ca.		m ³	0,15	0,2	0,25	0,3	0,4
	Abwasseranfall, max.		l/s	0,1	0,2	0,2	0,2	0,3
	Salzverbrauch/Regeneration							
	bei Vollbesalzung	kg	3,75	5,0	7,0	10,0	13,5	
	bei Sparbesalzung	kg	2,0	2,5	3,5	5,0	6,75	
	Volumen Salzbehälter		l	100	100	100	150	200
	Salzvorrat für ca. Regenerationen			20	15	10	8	10
	Fließdruck vor Anlage							
	minimal	bar	2,5	2,5	2,5	2,5	2,5	
maximal	bar	7	7	7	7	7		
Wassertemperatur min./max.		°C	1/30	1/30	1/30	1/30	1/30	
Umgebungstemperatur min./max.		°C	1/40	1/40	1/40	1/40	1/40	
Anschlüsse	Rohwasser (DIN EN 10226)	R	1	1	1	1	1	
	Weichwasser (DIN EN 10226)	R	1	1	1	1	1	
	Regenerierabwasser Schlauchtülle	DN	13	13	13	13	13	
	Netzanschluss (primär)	V/Hz	230 / 50	230 / 50	230 / 50	230 / 50	230 / 50	
	Betriebsspannung (sekundär)	V	15 VDC	15 VDC	15 VDC	15 VDC	15 VDC	
Leistungsaufnahme	W	7,5	7,5	7,5	7,5	7,5		
Abmessungen	Roh-/Weichwasseranschluss	a/b	mm	956	958	959	1176	1291
	Durchmesser Filterbehälter	c	mm	195	215	260	260	315
	Breite Filterbehälter	d	mm	575	595	640	640	695
	Durchmesser Salzbehälter	e	mm	440	440	440	500	490
	Höhe Salzbehälter	f	mm	680	680	680	800	1050
	Gesamthöhe	H	mm	1092	1094	1095	1312	1427
	Gesamtbreite	B	mm	1215	1235	1280	1340	1385
	Gesamttiefe	T	mm	600	600	600	660	715
Platzbedarf	Höhe	H _{ges}	mm	1180	1180	1180	1490	1360
	Breite	B _{ges}	mm	1430	1430	1480	1540	1700
	Tiefe	T _{ges}	mm	800	800	800	860	920

¹ bei 40 m/h

² bei 60m/h; nicht während der Regeneration!



Doppelenthärtungsanlage Baureihe DWC1

wassermessergesteuert Kapazität 50 bis 600 m³x°d

Anlagentyp DWF1-SX			250	300	450	600	
Artikelnummer			0200097	0200098	0200099	0200100	
Betriebsdaten	Kapazität je Filterbehälter:						
	bei Vollbesalzung max. bis	mol	44,6	53,5	80,2	107	
		m ³ x°d	250	300	450	600	
	bei Sparbesalzung max. bis	mol	33,3	40,1	60,1	80,2	
		m ³ x°d	187	225	337	450	
	Durchfluss						
	Nenndurchfluss Q _n ¹	m ³ /h	2,9	3,4	4,0	5,2 ²	
	maximaler Durchfluss Q _{max}	m ³ /h	4,3	5,1 ²	5,9 ²	6,1 ²	
	Abwassermenge /Reg., ca.		m ³	0,5	0,55	0,8	1,1
	Abwasseranfall, max.		l/s	0,3	0,3	0,4	0,5
	Salzverbrauch/Regeneration						
	bei Vollbesalzung (0,8	kg	17,0	19,0	29,0	38	
	bei Sparbesalzung	kg	8,5	9,5	14,5	19	
	Volumen Salzbehälter		l	200	200	300	500
	Salzvorrat für ca. Regenerationen			8	7	10	12
Fließdruck vor Anlage							
minimal	bar	2,5	2,5	2,5	2,5		
maximal	bar	7	7	7	7		
Wassertemperatur min./max.		°C	1/30	1/30	1/30	1/30	
Umgebungstemperatur min./max.		°C	1/40	1/40	1/40	1/40	
Anschlüsse	Rohwasser (DIN EN 10226)	R	1	1	1	1	
	Weichwasser (DIN EN 10226)	R	1	1	1	1	
	Regenerierabwasser Schlauchtülle	DN	13	13	13	13	
	Netzanschluss (primär)	V/Hz	230 / 50	230 / 50	230 / 50	230 / 50	
Betriebsspannung (sekundär)	V	15 VDC	15 VDC	15 VDC	15 VDC		
Leistungsaufnahme	W	7,5	7,5	7,5	7,5		
Abmessungen	Roh-/Weichwasseranschluss	a/b	mm	1396	1432	1701	1715
	Durchmesser Filterbehälter	c	mm	315	335	365	415
	Breite Filterbehälter	d	mm	695	815	845	895
	Durchmesser Salzbehälter	e	mm	490	490	620	860
	Höhe Salzbehälter	f	mm	1050	1050	1100	1140
	Gesamthöhe	H	mm	1532	1568	1837	1851
	Gesamtbreite	B	mm	1385	1505	1600	1995
	Gesamttiefe	T	mm	715	735	800	1000
Platzbedarf	Höhe	H _{ges}	mm	1630	1690	1940	1950
	Breite	B _{ges}	mm	1700	1800	2000	2400
	Tiefe	T _{ges}	mm	920	940	1000	1200

¹ bei 40 m/h

² bei 60m/h; nicht während der Regeneration!

³ dp ca. 2,0 bar



Doppelenthärtungsanlage Baureihe DWC1

Angebots- und Ausschreibungsaufstellung

Bezeichnung	Anzahl	Einzelpreis	Gesamtpreis
<p>Wasserenthärtungsanlage Typ DWC1- . . , Art.-Nr. , zur Enthärtung von klarem, eisen- und manganfreiem Wasser; nach dem Ionenaustauschprinzip in kontinuierlicher Betriebsweise arbeitende Doppelfilteranlage, vollautomatisch, anschlussfertig vormontiert und elektrisch verkabelt, Regenerationsauslösung über Wassermesserturbine und Mikroprozessorsteuerung</p>			
<p>Hauptkomponenten</p> <p>Filterbehälter, druckbeständig, aus glasfaserverstärktem Kunstharz mit Innenliner aus korrosionsbeständigem Kunststoff</p> <p>Filterfüllung bestehend aus hochwertigem Kationenaustauscher in Lebensmittelqualität</p> <p>Düsensystem aus Kunststoff mit Steigrohr, oberer Verteilerdüse und unterer Verteilerdüse. Ab DWC1-450 mit stabilem Düsenkreuz mit 6 Düsenarmen.</p> <p>Steuerventil aus glasfaserverstärktem Kunststoff mit Anschlussadaptern für zweiten Filterbehälter, Wassermesserturbine und Mikroprozessor-Steuerung, multistufiges, vollautomatisches Regenerationsprogrammwerk mit unter anderem den Funktionen Rückspülen, Besalzen, Vorwaschen, Nachwaschen, zeitgesteuerte Solerückfüllung</p> <p>Steckernetzteil 230/50Hz / 15VDC</p> <p>Salzvorratsbehälter aus PE, Inhalt . . . l, mit Deckel, Soleventil mit Schutzrohr, Siebboden zur Trockenlagerung des Salzvorrats, Überlaufwinkel, Durchmesser . . . mm, Höhe . . . mm, Salzvorrat für ca. Regenerationen</p> <p>Schlauchset für Anschluss Regenerierabwasser, Überlauf Salzbehälter, Soleleitung</p> <p>Messbesteck zur Wasserhärtemessung (Titrier-test)</p>			



Doppelenthärtungsanlage Baureihe DWC1

Angebots- und Ausschreibungsaufstellung

	Bezeichnung	Anzahl	Einzelpreis	Gesamtpreis
Technische Daten	Nenndurchfluss Q_n	m^3/h	
	max. Durchfluss Q_{max}	m^3/h	
	Kapazität bei 1°d (0,179 mol/m ³)	m^3	
	Mindestdruck bei Betrieb	2,5	bar	
	Maximaldruck	7	bar	
	Salzverbrauch bei Vollbesatzung ca.	kg	
	Rohranschluss (DIN EN 10226)	R 1		
	Wassertemperatur, min./max.	1/30	°C	
Umgebungstemperatur, min./max.	1/40	°C		