



Doppelenthärtungsanlagen DWC1

Technisches Datenblatt



W.A.L. Wassertechnik GmbH

Einsteinstraße 13, D-72800 Eningen unter Achalm

+49 7121/820 15-0
+49 7121/820 15-290
info@wal.eu
www.wal.eu

Verwendung

Die Doppelenthärtungsanlagen der Baureihe DWC1 werden zur Enthärtung von Trinkwasser- oder Brunnenwasser in Trinkwasserqualität verwendet.

Die Anlagen kommen überall dort zum Einsatz, wo eine ununterbrochene Weichwasserversorgung sichergestellt werden muss.

- Kesselspeisewasseraufbereitung
- Kühlwasseraufbereitung
- vor Umkehrosmoseanlagen
- Gebäudetechnik
- Klimatechnik
- Teilereinigungsanlagen
- Spültechnik
- Autowaschanlagen

Aufbereitungsverfahren

Die Enthärtung erfolgt nach dem Prinzip des Ionenaustauschs (Neutraustausch). Hierbei wird das Hartwasser über ein Ionenaustauschermaterial geleitet, welches die Härtebildner Calcium und Magnesium entfernt und durch die äquivalente Menge an Natriumionen ersetzt.

Nach Erschöpfung der Kapazität des Ionenaustauschers muss dieser regeneriert werden. Hierbei wird stark verdünnte Salzsole über das erschöpfte Austauschermaterial geleitet. Bedingt durch den hohen Überschuss an Natriumionen in der Salzsole wird der zuvor genannte Prozess umgekehrt: der Austauscher lagert Natriumionen an und gibt dafür die zurückgehaltenen Calcium- und Magnesiumionen wieder ab. Diese werden zusammen mit dem Spülwasser als Abwasser ausgespült.

Lieferumfang

Weitgehendst anschlussfertig vormontierte Doppelenthärtungsanlage zur freien Aufstellung, bestehend aus:

- zwei Filterbehälter aus glasfaserverstärktem Kunststoff mit je einer Füllung aus hochwertigem Kationen-Austauschermaterial in Lebensmittelqualität und robustem Verteilersystem
- ein Zentralsteuerventil und ein Tankadapter aus glasfaserverstärktem Kunststoff
- Druckschläuche als Verbindungsschläuche zwischen den Filterbehältern
- Salzlösebehälter mit Siebboden und Soleventil
- Wassermesserturbine
- Mikroprozessor-Steuerung für den vollautomatischen, wassermessergesteuerten Betrieb der gesamten Anlage
- Ablauf- und Soleschläuche
- Härtemessbesteck

Funktionsablauf

Um eine ununterbrochene Weichwasserversorgung sicherzustellen, befindet sich Immer einer der beiden Filterbehälter in Betrieb, während der zweite Filterbehälter entweder regeneriert wird oder fertig regeneriert in Bereitschaft steht. Die entnommene

Weichwassermenge wird über ein Turbinenzählwerk registriert und an die Steuerung übermittelt. Nach Erschöpfung der Kapazität des in Betrieb befindlichen Behälters veranlasst die Steuerung vollautomatisch die Umschaltung auf den in Bereitschaft stehenden Behälter. Anschließend wird der erschöpfte Filterbehälter regeneriert. Ein Zentralsteuerventil steuert sowohl den Wasserdurchfluss durch die Behälter wie auch die Regenerationsphasen:

- Rückspülen
- Besalzen/Langsam waschen
- Auswaschen
- Salzlösebehälter rückfüllen

Vorteile

- Salzlösebehälter mit Siebboden zur Trockenlagerung des Regeneriersalzes
- Spar-, oder Vollbesalzung über Softwareparameter einstellbar (ggf. Zubehör erforderlich)
- Spülung vor Inbetriebnahme des in Reserve stehenden Filterbehälters programmierbar
- Zeitüberlagerte Zwangsregeneration optional zwischen 1 und 28 Tagen einstellbar mit frei einstellbarer Auslöseuhrzeit
- Sicherheits-Soleventil zur sicheren Entnahme und kontrollierten Rückfüllung
- Standardmäßig eingebaute Relaiskarte mit 2 **potentialfreien Wechslerkontakten** zur direkten Anbindung an übergeordnete Leittechnik und Meldung von programmierbaren Betriebszustände und/oder Alarmmeldungen
- 1 Eingang zur Fernauslösung einer Regeneration (sofort, oder verzögert), oder zur Verhinderung einer Regenerationsauslösung, inkl. Anschlussadapterkabel mit WAGO-Klemmen
- Anzeigesprache einstellbar (Englisch, Deutsch, Französisch, Spanisch, Türkisch, Polnisch, Italienisch)
- Zustandsvisualisierung durch wechselnde Farbe der Hintergrundbeleuchtung des LC-Displays
- Wartungsarmes Filterbehälterumschaltventil mit Schrittmotorsteuerung
- Einfach zu ersetzendes Dichtbuchsenpaket (Spezialwerkzeug erforderlich)
- Schnell arbeitende Regenerierventilmechanik mit Schrittmotorsteuerung
- Umfangreicher Diagnosemodus unter anderem inklusive Tagesverbrauch der letzten 63 Tage und Spitzendurchfluss der letzten 7 Tage
- robustes Verteilersystem mit stabiler unterer Düse oder Düsenstern (DWC1-450 und DWC1-600) zur optimalen Kapazitätsausnutzung
- kontinuierliche Weichwasserproduktion
- vollautomatischer Betrieb
- einfach zu bedienen
- geringer Betreuungs- und Wartungsaufwand
- platzsparende Bauweise
- geringe Betriebskosten
- einfache Kontrolle
- einfach zu warten

Qualität des Hartwassers

Das aufzubereitende Wasser muss Trinkwasserqualität besitzen. Bei Einsatz von Brunnenwasser muss dessen Eignung anhand einer Wasseranalyse mit dem

Hersteller abgeklärt werden. Das Wasser muss auf jeden Fall eisen- und manganfrei sein und darf keine Schwebstoffe (Trübstoffe, Schluff etc.) enthalten. Ggf. müssen zusätzliche Vorbehandlungsmaßnahmen (Filtration, Enteisung u.a.) getroffen werden.

Projektierung

Größenbestimmung

Zur Auswahl der benötigten Anlagengröße werden folgende Angaben benötigt:

- Gesamthärte
- gewünschte Verschnitt Härte
- durchschnittlicher Weichwasserverbrauch in m³/h
- Spitzenvolumenstrom m³/h

Die erforderliche Kapazität errechnet sich wie folgt
zu entfernende Härte °d x durchschnittlicher Weichwasserverbrauch m³/h x 7 h

Es können alle Anlagen zum Einsatz kommen, deren Gesamtkapazität mindestens dem errechneten Wert entspricht.

Anschließend sind folgende Punkte zu prüfen:

- der Nenndurchfluss der gewählten Anlage muss gleich oder größer als der durchschnittliche Wasserverbrauch sein
- der maximale Durchfluss der gewählten Anlage muss gleich oder größer als der Spitzenvolumenstrom sein.

Sollte dies nicht der Fall sein oder sollte der bei diesem Durchfluss entstehende Druckverlust (siehe technische Daten) zu hoch sein, so muss eine größere Anlage dieser Baureihe oder einer anderen Baureihe zum Einsatz kommen.

Bei Wasserhärten von mehr als 30°d muss anhand einer Wasseranalyse überprüft werden, inwieweit der hohe Salzgehalt eine Kapazitätsminderung zur Folge hat.

Beispiel Größenbestimmung

- Gesamthärte 25°d
- gewünschte Verschnitt Härte 0°d
- durchschnittlicher Weichwasserverbrauch 2,4 m³/h
- Spitzenvolumenstrom 3,5 m³/h

Die erforderliche Kapazität errechnet sich wie folgt

$$25 \text{ °d} \times 2,7 \text{ m}^3/\text{h} \times 7 \text{ h} = 420 \text{ m}^3 \times \text{°d}$$

Ausgewählte Anlage: **DWC1-450**

Nenndurchfluss 4,0 m³/h > durchschnittlicher Weichwasserverbrauch **2,4 m³/h**

Max. Durchfluss 5,9 m³/h > Spitzenvolumenstrom **3,5 m³/h**

Resthärte

Die Resthärte des Weichwassers hängt von den Betriebsbedingungen ab. Bei Wasserhärten bis 30°d lassen sich bei optimalen Betriebsbedingungen durchaus Resthärten kleiner 0,2°d erzielen. Sollen Resthärtewerte garantiert werden, dann müssen ggf. zusätzliche Maßnahmen (Umwälzung etc.) mit dem Hersteller abgestimmt werden. Letztere sind bei dieser Anlagenbaureihe nur bedingt umsetzbar.

Vordruck und Volumenstrom

Um die Enthärtungsanlage störungsarm betreiben zu können, muss das Hartwasser mit einem Fließdruck zwischen 2,5 und 7 bar (optimal 5 bar) zur Verfügung gestellt werden. Hierbei ist nicht der statische Druck maßgeblich, sondern der Fließdruck, gemessen bei maximaler Entnahmemenge (= Spitzenvolumenstrom x Faktor 1,3).

- Bei Druckschwankungen muss ein Druckminderer zum Einsatz kommen.
- Der statische Druck darf 7 bar nicht überschreiten.

Bauseitige Voraussetzungen

Am frostsicher auszuwählenden Aufstellungsort dürfen keine direkten Wärmequellen, keine Chemikalien und keine Lösungsmitteldämpfe oder Ähnliches auf die Anlage einwirken.

Der Aufstellplatz muss so beschaffen sein, dass die Filterbehälter und der Salzlösebehälter eben und vollflächig aufliegend zu stehen kommen. Ggf. muss ein Fundament errichtet werden.

Sofern bei einem unbeabsichtigten Wasseraustritt Folgeschäden entstehen könnten, müssen geeignete Sicherheitsvorkehrungen getroffen werden (z. Bsp. Bodenwanne, Leckagefühler mit zentraler Absperrarmatur, wasserbeständige Auskleidung mit kontrolliertem Abfluss).

Das Regenerierabwasser enthält neben den Härtebildnern zeitweise einen erhöhten Chloridanteil, kann jedoch ohne weitere Behandlung dem Abwasser zugeführt werden. Als Rohrleitungswerkstoff für die Abwasserleitung sollte Kunststoff (PE, PP oder PVC) zum Einsatz kommen. Edelstahl und Stahl sind wegen ihrer mangelhaften Beständigkeit gegen Chloride nicht geeignet.

Der Kanalanschluss muss so dimensioniert sein, dass er das anfallende Regenerierabwasser ohne Rückstau abführen kann.

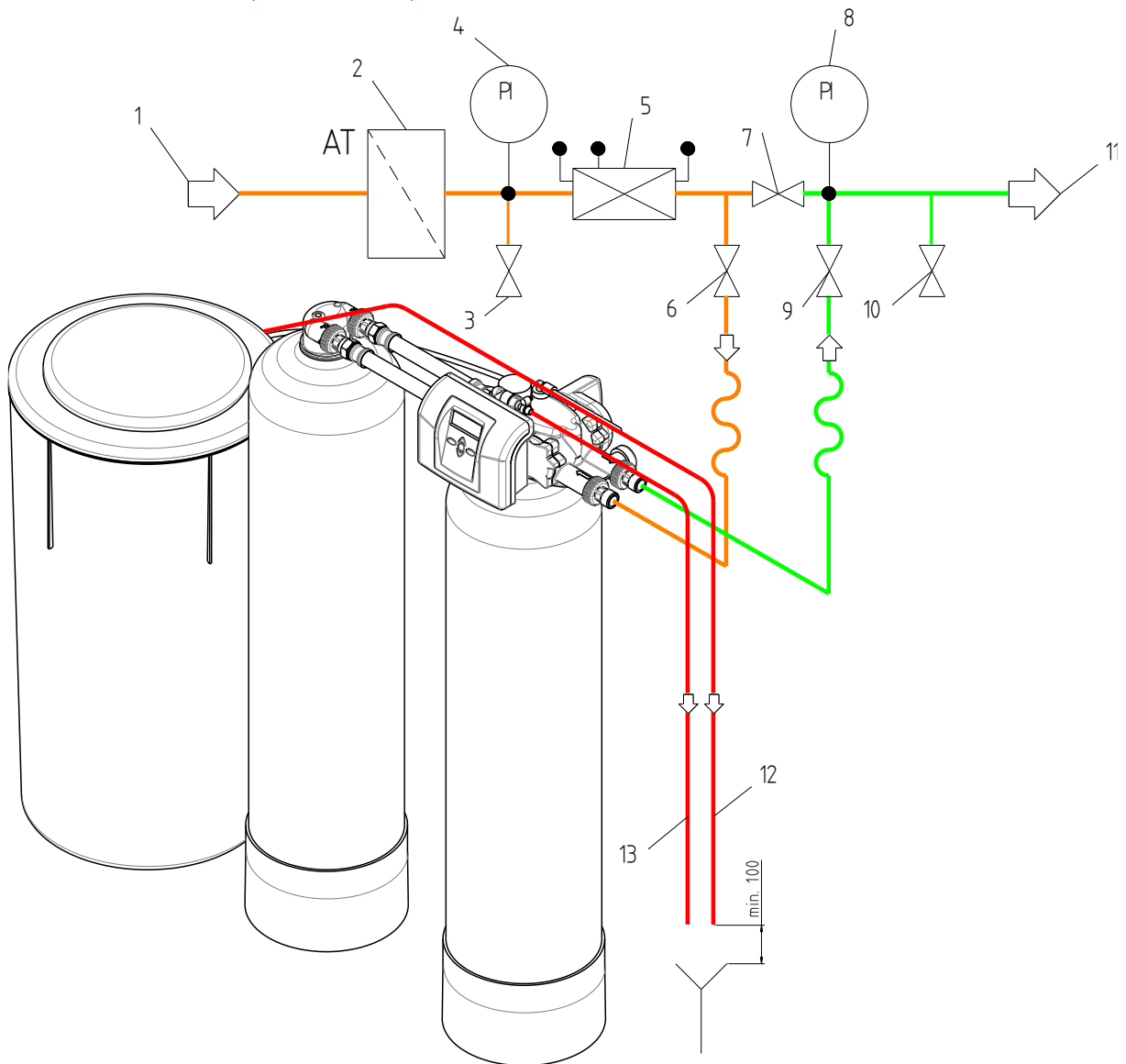
Zur Betriebsspannungsversorgung ist eine Schuko-Steckdose 230V/50Hz erforderlich, welche separat abgesichert werden muss.

Montage/Inbetriebnahme

Die Montage und Inbetriebnahme der Anlagen muss von geschultem Fachpersonal vorgenommen werden.

Um die Anlagentechnik einfach kontrollieren zu können, empfehlen wir die Installation gemäß dem nachstehenden Installationsschema.

Installationschema (Blockschema)



- | | |
|---|---------------------------------------|
| 1 Rohwasseranschluss, Trinkwasser kalt (TWK) | 8 Manometer Druck Weichwasser |
| 2 Schutzfilter 90-120 µm | 9 Absperrventil Weichwasserrücklauf |
| 3 Probeentnahmeventil Rohwasser | 10 Probeentnahmeventil Weichwasser |
| 4 Manometer Druck Rohwasser | 11 Weichwasserauslauf |
| 5 Sicherungseinrichtung gem. DIN EN1717, Typ BA | 12 Überlauf Salzlösebehälter* |
| 6 Absperrventil Rohwasserzulauf | 13 Abwasserauslass Enthärtungsanlage* |
| 7 Umgehungsventil | |

*** Der Anschluss an die Abwasserleitung darf, gem. DIN1988/DIN EN 806 nur als „System freier Auslauf“ erfolgen. Eine freie Auslaufstrecke ≥ 100 mm ist einzuhalten.**

Betreuung und Wartung

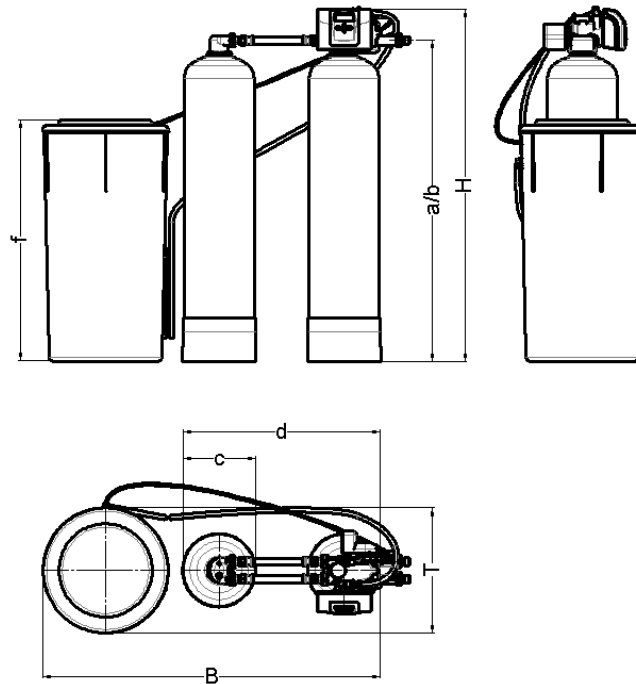
Der betreuende Aufwand beschränkt sich auf regelmäßige Durchführung folgender Tätigkeiten:

- Härtekontrolle des Hart- und des Weichwassers (je nach Anwendung täglich bis wöchentlich)
- Ergänzen des Regeneriersalzvorrats (je nach Verbrauch 2-tägig bis wöchentlich)

- Inspektion der Anlagentechnik in 2-monatigen Abständen

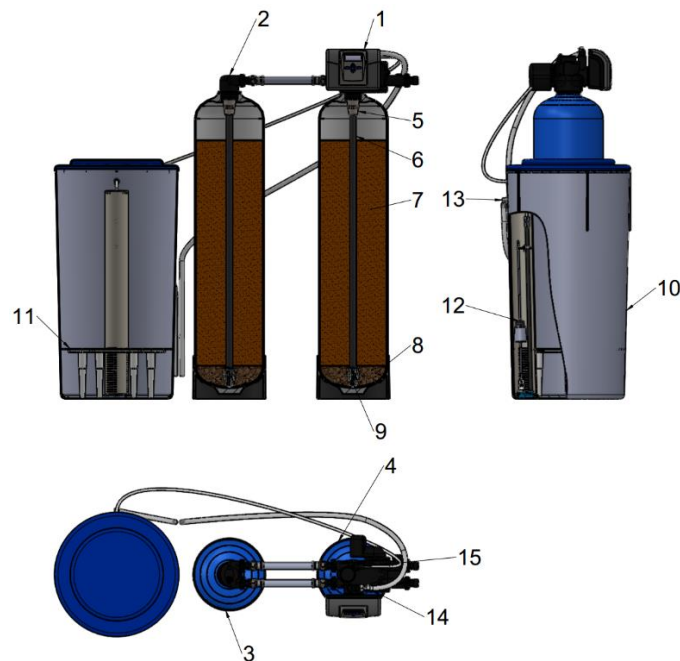
Die Wartung der Anlagentechnik muss von qualifiziertem, geschultem Fachpersonal durchgeführt werden. Die DIN EN 806-5 legt Anforderungen an Betrieb und Wartung von Trinkwasser-Installationen nach DIN EN 806-1 fest. Hiernach müssen Enthärtungsanlagen in einem Intervall von 2 Monaten inspiziert und alle 6 Monate durch qualifiziertes Fachpersonal gewartet werden!

Abmessungen



Maße, siehe technische Daten

Komponenten



- | | | | |
|---|---|----|---|
| 1 | Steuerventil mit Mikroprozessor und Wassermesserturbine | 8 | Kies |
| 2 | Adapter Filterbehälter II | 9 | Untere Düse bzw. Düsenkreuz (DWC1-450 und DWC1-600) |
| 3 | Filterbehälter II | 10 | Salzlösebehälter |
| 4 | Filterbehälter I | 11 | Siebboden |
| 5 | Obere Düse | 12 | Soleventil |
| 6 | Düsenstab | 13 | Überlaufanschluss Salzlösebehälter |
| 7 | Ionenaustauscher | 14 | Abwasseranschluss |
| | | 15 | Soleanschluss/-leitung |

Technische Daten

Anlagentyp DWC1		50	75	100	150	200
Artikelnummer		0200092	0200093	0200094	0200095	0200096
- Betriebsdaten -						
Kapazität je Filterbehälter						
bei Vollbesatzung max. bis	mol	8,9	13,4	17,8	26,7	35,7
	m ³ x°d	50	75	100	150	200
bei Sparbesatzung max. bis ³	mol	6,7	10	13,4	20	26,7
	m ³ x°d	37,5	56	75	112	150
Durchfluss						
Nenndurchfluss Q _n ¹	m ³ /h	1,0	1,3	1,8	2	2,9
maximaler Durchfluss Q _{max} ²	m ³ /h	1,5	1,9	2,8	3,0	4,3
Abwassermenge/Reg., ca.	m ³	0,15	0,2	0,25	0,3	0,4
Abwasseranfall, max.	l/s	0,1	0,2	0,2	0,2	0,3
Salzverbrauch/Regeneration						
bei Vollbesatzung	kg	3,75	5,0	7,0	10,0	13,5
bei Sparbesatzung	kg	2,0	2,5	3,5	5,0	6,75
Volumen Salzlösebehälter	l	100	100	100	150	200
Salzvorrat für ca. Regenerationen		20	15	10	8	10
Fließdruck vor der Anlage						
minimal	bar	2,5	2,5	2,5	2,5	2,5
maximal	bar	7	7	7	7	7
Betriebsdruck, max.	bar	7	7	7	7	7
Wassertemperatur, min./max.	°C	1/30	1/30	1/30	1/30	1/30
Umgebungstemperatur, min./max.	°C	1/40	1/40	1/40	1/40	1/40
- Anschlüsse -						
Rohwasser (DIN EN 10226)	R	1	1	1	1	1
Weichwasser (DIN EN 10226)	R	1	1	1	1	1
Regenerierabwasser Schlauchtülle	DN	13	13	13	13	13
Netzanschluss (primär)	V/Hz	230/50	230/50	230/50	230/50	230/50
Betriebsspannung (sekundär)	V	15 VDC	15 VDC	15 VDC	15 VDC	15 VDC
Leistungsaufnahme	W	7,5	7,5	7,5	7,5	7,5
Kontaktbelastung Relaisausgänge	V/A	30/2	30/2	30/2	30/2	30/2
- Abmessungen -						
Roh-/Weichwasseranschluss	a/b	mm	956	958	959	1176
Durchmesser Filterbehälter	c	mm	195	215	260	260
Breite Filterbehälter	d	mm	575	595	640	640
Durchmesser Salzlösebehälter	e	mm	440	440	440	500
Höhe Salzlösebehälter	f	mm	680	680	680	800
Gesamthöhe	H	mm	1092	1094	1095	1312
Gesamtbreite	B	mm	1215	1235	1280	1340
Gesamttiefe	T	mm	600	600	600	660
- Platzbedarf -						
Höhe	H _{ges.}	mm	1180	1180	1180	1490
Breite	B _{ges.}	mm	1430	1430	1480	1700
Tiefe	T _{ges.}	mm	800	800	800	860
Betriebsgewicht, ca.		kg	180	200	240	325

¹ bei 40 m/h

² bei 60m/h; nicht während der Regeneration!

³ sofern nicht anders bestellt, werden die Anlagen für Vollbesatzung ausgeliefert; eine nachträgliche Umstellung auf Sparbesatzung kann in Absprache mit dem Hersteller durchgeführt werden.

Anlagentyp DWC1		250	300	450	600	
Artikelnummer		0200097	0200098	0200099	0200100	
- Betriebsdaten -						
Kapazität je Filterbehälter						
bei Vollbesatzung max. bis	mol	44,6	53,5	80,2	107	
	m ³ x°d	250	300	450	600	
bei Sparbesatzung max. bis ³	mol	33,3	40,1	60,1	80,2	
	m ³ x°d	187	225	337	450	
Durchfluss						
Nenndurchfluss Q _n ¹	m ³ /h	2,9	3,4	4,03	5,2	
maximaler Durchfluss Q _{max} ²	m ³ /h	4,3	5,1	5,9	6,1	
Abwassermenge/Reg., ca.						
Abwasseranfall, max.	m ³	0,5	0,55	0,8	1,1	
	l/s	0,3	0,3	0,4	0,5	
Salzverbrauch/Regeneration						
bei Vollbesatzung	kg	17,0	19,0	29,0	38,0	
bei Sparbesatzung	kg	8,5	9,5	14,5	19,0	
Volumen Salzlösebehälter						
Salzvorrat für ca. Regenerationen	l	200	200	300	500	
Fließdruck vor der Anlage						
minimal	bar	2,5	2,5	2,5	2,5	
maximal	bar	7	7	7	7	
Betriebsdruck, max.	bar	7	7	7	7	
Wassertemperatur, min./max.						
Umgebungstemperatur, min./max.	°C	1/30	1/30	1/30	1/30	
	°C	1/40	1/40	1/40	1/40	
- Anschlüsse -						
Rohwasser (DIN EN 10226)	R	1	1	1	1	
Weichwasser (DIN EN 10226)	R	1	1	1	1	
Regenerierabwasser Schlauchtülle	DN	13	13	13	13	
Netzanschluss (primär)						
Betriebsspannung (sekundär)	V/Hz	230/50	230/50	230/50	230/50	
Leistungsaufnahme	V	15 VDC	15 VDC	15 VDC	15 VDC	
Kontaktbelastung Relaisausgänge	W	7,5	7,5	7,5	7,5	
	V/A	30/2	30/2	30/2	30/2	
- Abmessungen -						
Roh-/Weichwasseranschluss	a/b	mm	1396	1432	1701	1715
Durchmesser Filterbehälter	c	mm	315	335	365	415
Breite Filterbehälter	d	mm	695	815	845	895
Durchmesser Salzlösebehälter	e	mm	490	490	620	860
Höhe Salzlösebehälter	f	mm	1050	1050	1100	1140
Gesamthöhe	H	mm	1532	1568	1837	1851
Gesamtbreite	B	mm	1385	1505	1600	1995
Gesamttiefe	T	mm	715	735	800	1000
- Platzbedarf -						
Höhe	H _{ges.}	mm	1630	1690	1940	1950
Breite	B _{ges.}	mm	1700	1800	2000	2400
Tiefe	T _{ges.}	mm	920	940	1000	1200
Betriebsgewicht, ca.		kg	480	530	750	1100

¹ bei 40 m/h

² bei 60m/h; nicht während der Regeneration!

³ sofern nicht anders bestellt, werden die Anlagen für Vollbesatzung ausgeliefert; eine nachträgliche Umstellung auf Sparbesatzung kann in Absprache mit dem Hersteller durchgeführt werden.

Zubehör

Rohwasser-Druckerhöhung			
	Einzel-Druckerhöhungsstation PE-SC-P, 230V/50Hz		Einzel-Druckerhöhungsaggregat Baureihe PEP
	Einzel-Druckerhöhungsaggregat Baureihe PEFM, frequenzgeregelt		Doppel-Druckerhöhungsaggregat Baureihe PDP
Armaturen und Anschlusszubehör			
	Feinfilter		Rückspülfilter
	Systemtrenner		Anschlussblock mit Verschneidung
	Anschlussblock mit Bypass		Anschlussverteiler
	Druckschlauchsets		Harzdesinfektionsgerät
	Weichwasserprobenahmebaugruppe		Überdruck-/Unterdruckbaugruppe
Überwachungstechnik			
	Salzmangelgeber		Signalaustauschgerät SEM
	Härtekontrollgerät Sensortest		Härtemonitor Testomat
	Soledichteüberwachung SDU-1		Leckageüberwachungsgerät LUG



Änderungsindex

Rev.	Änderungen	Datum	Name
A	1. Ausführung	15.02.2021	SR
B	Kontaktbelastung Relaiskarte	24.02.2021	SR
C	Korrektur Salzverbrauch	05.03.2021	SR