

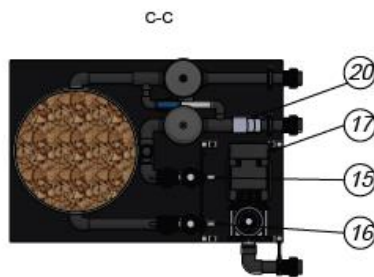
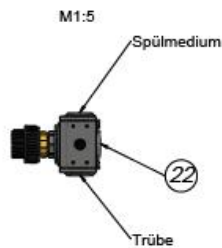
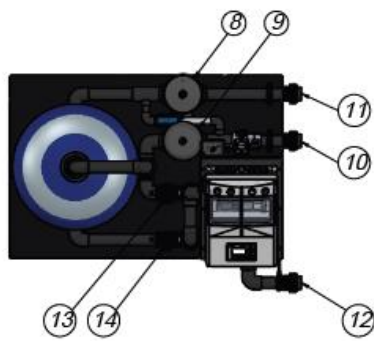
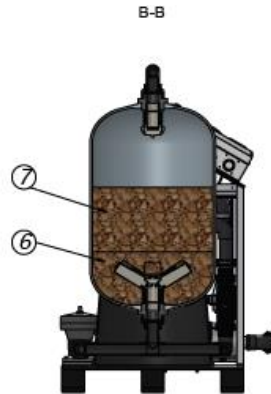


## **Kiesfilteraggregat Baureihe SEE** **PLC-gesteuert, Volumenstrom bis 11 m<sup>3</sup>/h**

Die Kiesfilter der Baureihe SEE dienen der Entfernung von ungelösten Schmutzpartikeln aus Kühlkreisläufen auf Basis eines Monoschichtkiesfilters, vollautomatisch gesteuert über eine LOGO!-Steuerung (Siemens). Die Kiesfilteranlagen der Baureihe SEE arbeiten mit differenzdruckgesteuerter Auslösung der Rückspülung. Sie besitzen ein Federkraft geschlossenes Ablaufventil, welches bei Ausfall des Steuermediums oder bei Stromausfall schließt. Ein Leerlaufen des Kühlbeckens wird somit verhindert. Die LOGO!-Steuerung überwacht die Plausibilität der Spülungen und löst eine Störmeldung aus, wenn Spülungen z. Bsp. zu häufig oder nicht mit messbarem Erfolg durchgeführt werden. Es steht ein potentialfreier Störmeldekontakt zur Verfügung. Über die Drucksensoren der Anlage werden Minimaldruck und den Maximaldruck am Ein- und Ausgang des Systems überwacht. Die Anlagen sind mit verschmutzungsunempfindlichen Marken-Membranventilen und pneumatischen Kugelventilen ausgestattet. Durch die speziell programmierte Schaltfolge wird eine druckstoßarme Umschaltung sichergestellt.

Die Kiesfilter können mit verschiedenem Zubehör (Förderpumpe, Durchflussmesser, Abwasserüberwachung etc.) ausgestattet und an die Bedürfnisse vor Ort genau angepasst werden.

## Kiesfilteraggregat Baureihe SEE PLC-gesteuert, Volumenstrom bis 11 m<sup>3</sup>/h



1. Kunststoff-Palette
2. Filterbehälter
3. VA-Montagegestell
4. Montageplatte für Steuerung
5. Steuerung
6. Stützkies
7. Filterkies
8. Membranventil Filtrat
9. Membranventil Rückspülung
10. Auslass Rückspülwasser
11. Auslass Filtrat
12. Einlass Trübe
13. Automatikventil Filtration
14. Automatikventil Rückspülung
15. Drucksensor Einlass
16. Drucksensor Auslass
17. Druckerhöhungspumpe (Option)
18. Durchflussmesser (Option)
19. Fallrohr, transparent (Option)
20. Strömungswächter (Option)
21. Druckschalter Steuermedium (Option)
22. 3-Wege-Ventil Rückspülung (Option)
23. Druckluft-Wartungseinheit (Option)



## Kiesfilteraggregat Baureihe SEE PLC-gesteuert, Volumenstrom bis 11 m<sup>3</sup>/h

<b>Anlagentyp SEE-</b>		<b>200</b>
<b>Artikelnummer</b>		<b>0500001</b>

<b>Betriebsdaten</b>	<b>Filterbehälter</b>			
	Volumen	l		170
	Durchmesser, zyl.	mm		552
	Höhe	mm		1154 <sup>± 15</sup>
	Volumen Schüttung	l		100
	Filterkiesmenge	kg		100
	Filterkieskörnung	mm		1,0-2,0
	Stützkiesmenge	kg		50
	Stützkieskörnung	mm		3,15-5,6
	<b>Durchfluss<sup>1</sup></b>			
	Nenndurchfluss <sup>1</sup>	m <sup>3</sup> /h		7,0
	Durchfluss, max.	m <sup>3</sup> /h		11,0
	Rückspülung	l/s		6,8
	Betriebsdruckbereich, rel.	bar		0,0-10,0
	Fließdruck vor Aggregat ohne Förderpumpe	bar		2,0-10,0
	mit Förderpumpe	bar		0,0-8,0
	<b>Temperatur</b>			
	Wassertemperatur min./max.	°C		5/35
Umgebungstemperatur min./max.	°C		1/40	
Messbereich Durchflussmesser	m <sup>3</sup> /h		2,5-25	
<b>Anschlüsse</b>	Rohwasser/Trübe, Klebemuffe (ISO 727)	d	mm	50
	Filtrat, Klebemuffe (ISO 727)	d	mm	50
	Abwasser Rückspülung, Klebemuffe (ISO 727)	d	mm	50
	Pneumatik Schlauch		mm	6/4
	Versorgung Pneumatik		bar	5,5-7,0
	Betriebsspannung		V/Hz	230/50
	Leistungsaufnahme		W	20
<b>Abmessungen</b>	Gesamthöhe <sup>1</sup>	H	mm	1441
	Gesamtbreite <sup>1</sup>	B	mm	1283
	Gesamttiefe <sup>1</sup>	T	mm	844
<b>Platzbedarf</b>	Höhe	H <sub>ges.</sub>	mm	1600
	Breite	B <sub>ges.</sub>	mm	1400
	Tiefe	T <sub>ges.</sub>	mm	850
	Leergewicht, ohne Wasser, ca.		kg	272

<sup>1</sup> ggf. bauseits Strangregulierventile im Zulauf vorsehen



## Kiesfilteraggregat Baureihe SEE

### Angebots- und Ausschreibungsaufstellung

Bezeichnung	Anzahl	Einzelpreis	Gesamtpreis
<p><b>Kiesfilteraggregat SEE-200,</b> <b>Art.-Nr. 0500001,</b> zur Entfernung von ungelösten Schmutzpartikeln aus Kühlkreisläufen auf Basis eines Monoschichtkiesfilters, vollautomatisch gesteuert über eine LOGO!-Steuerung (Siemens)</p>			
<p><b>Hauptkomponenten</b></p> <p><b>Filterbehälter,</b> druckbeständig, aus glasfaserverstärktem Kunstharz mit Innenliner aus korrosionsbeständigem Kunststoff (PE) und oberer und unterer Öffnung mit Gewindeanschluss</p> <p><b>Filterfüllung</b> aus hochwertigem Kristallquarkies nach DIN 19623</p> <p><b>Oberes Verteilersystem,</b> geschraubt, mit Verteilerkopf</p> <p><b>Unteres Düsenystem,</b> geschraubt, ausgeführt als Düsenstern</p> <p><b>Drucksensoren,</b> 2 Stück, zur Überwachung und Visualisierung des Zulaufdrucks, des Ablaufdrucks und der Druckdifferenz durch die Siemens LOGO!-Steuerung</p> <p><b>Pneumatische Magnetventilinsel,</b> 3/2-Wege-Magnetventil für Pneumatik, Bürkert, zur Ansteuerung der Einzelventile (Wartungseinheit für Druckluft muss bauseits gestellt werden)</p> <p><b>Membranventile</b> 2 Stück, 2/2-Wege-Membranventil Gemü Typ 667 und Typ 690 als Federkraft geschlossenes Ablaufventil, welches bei Ausfall des Steuermediums oder bei Stromausfall schließt (Leerlaufschutz)</p> <p><b>Kugelhähne</b> 2 Stück, aus Messing, Drehantrieb pneumatisch einfachwirkend, als Einlassventile für Produktion und Spülung</p> <p><b>Ablassventil</b> zum manuellen Ablassen des Wassers aus dem Filterbehälter zum Kanal</p> <p><b>Status-Leuchte</b> zur Anzeige des aktuellen Betriebszustandes (auch über die Steuerung in Klartext visualisiert)</p> <p><b>Sammelstörmelde-Leuchte</b> zur Anzeige möglicher Störungen (auch über die Steuerung in Klartext visualisiert)</p>			



## Kiesfilteraggregat Baureihe SEE

### Angebots- und Ausschreibungsaufstellung

Bezeichnung	Anzahl	Einzelpreis	Gesamtpreis
<p><b>Quittiertaste</b> für anliegende Störungsmeldungen</p> <p><b>Potentialfreier Störmeldeausgang</b> zum Anschluss an eine Zentraleitstelle</p> <p><b>Vollautomatisches Rückspülsystem</b>, druckgesteuert, zeitgesteuert und zeitüberwacht zur wassersparenden Durchführung von Rückspülungen zur Sicherstellung einer gleichbleibenden Filterqualität:</p> <ul style="list-style-type: none"><li>• <b>druckgesteuert</b> mit einstellbarem max. Differenzdruck</li><li>• <b>zeitgesteuert</b> mit einstellbarem 7-Tage-Kalender (Differenzdruckunabhängig)</li><li>• <b>zeitgesteuert</b> als Intervallrückspülung alle x Stunden (Differenzdruckunabhängig)</li><li>• Steuerungsoptionen kombinierbar</li></ul> <p><b>Vollautomatischer Bypass</b>, zur Versorgung der Verbraucher mit Rohwasser (Option an der Steuerung zu- und abschaltbar)</p> <p><b>Integrierte Plausibilitätskontrolle</b>, zur Überwachung der Rückspülintervalle und Produktionsphasen durch die Siemens LOGO!-Steuerung. Mit Rückspülzähler</p> <p><b>Steuerungsgehäuse</b> aus Kunststoff, Schutzart IP54, montiert auf Edelstahlrahmen, mit:</p> <ul style="list-style-type: none"><li>• <b>Siemens-LOGO!-Steuerung</b> zum vollautomatischen Betrieb des Filters</li><li>• <b>I/O-Schiene</b> mit Relais und Anschlussklemmen</li><li>• <b>Vorsteuerventilinsel</b> zur pneumatischen Ansteuerung der Membranventile</li></ul> <p><b>Interne Verrohrung</b>, druck- und korrosionsbeständig</p> <p><b>Unterbau</b>, aus korrosionsbeständigem Kunststoff, mit hoher Festigkeit und hoher Tragkraft, zur einfachen Aufstellung und Installation am Aufstellungsort</p>			
<p><b>Optionale Komponenten</b></p>	<p>Art.-Nr. Z00236</p>	<p><b>Strömungswächter</b> Abwasser zur Überwachung des Abwasseranschlusses durch die LOGO!-Steuerung (Siemens) auf Wasserverlust</p>	



## Kiesfilteraggregat Baureihe SEE

### Angebots- und Ausschreibungsaufstellung

Bezeichnung	Anzahl	Einzelpreis	Gesamtpreis
Art.-Nr. Z00202 <b>Durchflussmesser</b> 2,5 – 25 m <sup>3</sup> /h zur Anzeige der Filtratmenge und der Rückspülmenge			
Art.-Nr. Z00234 <b>Druckschalter</b> zur Überwachung des Steuermediums der Membranventile durch die Steuerung auf Druckmangel			
Art.-Nr. Z0201 <b>Förderpumpe</b> zur Bereitstellung des Betriebs- und Rückspülwassers			
Art.-Nr. U00021 <b>Steuerungsanschluss externe Pumpe</b> , zur Ansteuerung einer externen Druckerhöhungspumpe in Abhängigkeit von den Betriebszuständen			
Art.- Nr. U00022 <b>Störmeldeingang für externe Förderpumpe</b> , zur Überwachung und vollautomatischem Sicherheitsstopp bei Störungen			
Art. Nr. U00023 <b>Steuereingang Produktion extern</b> zum externen Ansteuern der Produktion des Kiesfilters z. Bsp. durch einen Verbraucher oder durch die Zentraleitstelle			
Art.- Nr. U00024 <b>Steuereingang Rückspülung extern</b> zum externen Auslösen zusätzlicher Rückspülungen des Kiesfilters z. Bsp. durch einen Verbraucher oder durch die Zentraleitstelle			
Art.-Nr. Z00233 <b>Fallrohr durchsichtig</b> zur Sichtkontrolle der Rückspülung			
Art.-Nr. Z00235 <b>Stellungsanzeiger</b> an den Membranventilen			
Art.-Nr. Z00450 <b>C-Rohr-Anschlüsse</b> für Trübe/Filtrat/Abwasser für Feuerwehrschauch, Kupplungsart Storz 52-C			



## Kiesfilteraggregat Baureihe SEE

### Angebots- und Ausschreibungsaufstellung

	Bezeichnung	Anzahl	Einzelpreis	Gesamtpreis
<b>Technische Daten</b>	Volumen Filterbehälter		170 l	
	Nenndurchfluss Q <sub>n</sub>		7 m <sup>3</sup> /h	
	Durchfluss, max.		11 m <sup>3</sup> /h	
	Filterkiesmenge		100 kg	
	Stützkiesmenge		50 kg	
	Betriebsdruck, max.		10 bar	
	Versorgungsdruck Pneumatik	5,5 ... 7,0 bar		
	Anschluss Rohwasser/Trübe (ISO 727)		DN 40	
	Anschluss Filtrat (ISO 727)		DN 40	
	Anschluss Abwasser/Rückspülung (ISO 727)		DN 40	
	Anschluss Pneumatik		6/4 mm	
	Wassertemperatur, min./max.		5/35 °C	
	Umgebungstemperatur, min./max.		1/40 °C	
	Netzanschluss		230 V/50 Hz	
	Leistungsaufnahme (Betrieb), ca.		20 W	
	Gewicht ohne Wasser		272 kg	